



## SISTEMA DE DEPURACIÓN DE AGUA SICCAL10/11P ®

**SICCAL** ha desarrollado un sistema para depurar el agua de la red pública, mediante un sistema que denominamos **SICCAL10P/11P**.

**Mediante** la **filtración** de gran densidad a través un filtro de carbón activo de 0,5 micrones conseguimos **agua para beber y cocinar, de gran calidad**.

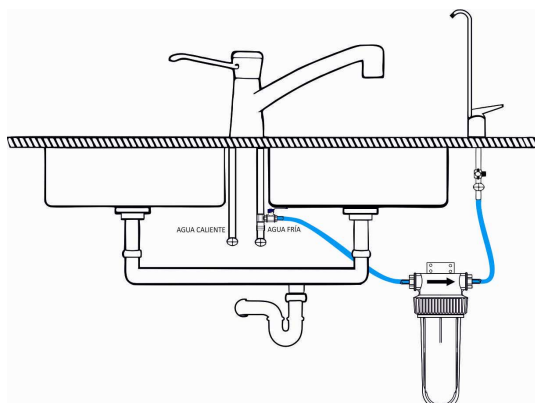
La micro-filtración (0,5 micrones) con barra de carbón activo es muy eficaz para **extraer cloro, sedimentos, volátiles orgánicos, productos químicos, quistes, gustos, olores...**

El agua, una vez expuesta a esta técnica, tiene **un gran grado de pureza**.

Esta filtración nos aporta un agua muy adecuada para el consumo, debido sobre todo a que para purificarla **no hemos extraído ningún mineral natural**.

La instalación de estos filtros se realizará allí donde queramos el suministro (debajo del fregadero...) y sólo se filtrará el agua destinada al consumo humano.

El purificador **SICCAL10P** permite un caudal aproximado de 0,3 m<sup>3</sup>/hora, pesa unos 2 kg. El **SICCAL11P** con un caudal de 0,5 m<sup>3</sup>/hora, pesa aproximadamente 3.7 Kg.



Ambos pueden funcionar bajo una presión de servicio de entre 2 y 10 vares.

El kit completo comprende además del correspondiente depurador, un grifo de sobre encimera, un record para aportar el agua de la red, un grifo de paso y los tubos para realizar la instalación.

