



SISTEMA DE DEPURACIÓN DE AGUA SICCAL15P ®

SICCAL ha desarrollado conjuntamente con el **Instituto de Nutrición Celular Activa** un sistema para depurar el agua de la red pública, mediante un sistema que denominamos **SICCAL15P**.

Mediante la **filtración** de gran densidad a través de una malla de 10 micrones, un filtro de carbón activo de 0,5 micrones y **ionización**, conseguimos **agua para beber y cocinar, de gran calidad**.

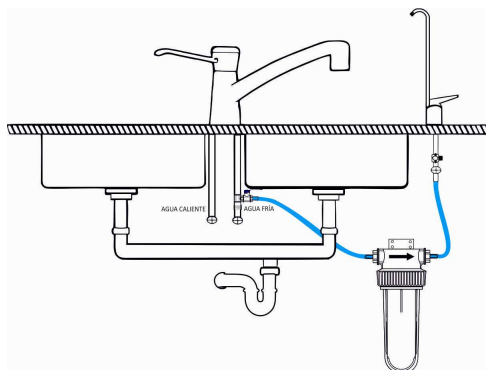
Una vez filtrada el agua a 10 micrones, la micro-filtración (0,5 micrones) con barra de carbón activo es muy eficaz para **extraer cloro, sedimentos, volátiles orgánicos, productos químicos, quistes, gustos, olores...**

Una de las virtudes del sistema **SICCAL15P** es la ionización. Es de gran eficacia, sin utilizar corriente eléctrica. Este sistema funciona de la siguiente manera:

Una vez, el agua, ha pasado por el proceso de filtraje fluye por el conducto ionizador donde se aloja un émbolo magnético de neodimio.

Este émbolo tiene una oscilación que hace que una molécula de agua se encuentre con las corrientes magnéticas ininidad de veces, hasta llegar a la salida de dicho conducto para fluir a la red de consumo. Esta técnica hace que el agua una vez expuesta a nuestra técnica tenga **un gran grado de pureza**.

Esta filtración nos aporta un agua muy adecuada para el consumo, debido sobre todo a que para purificarla **no hemos extraído ningún mineral natural**.



La instalación de estos filtros se realizará allí donde queramos el suministro (debajo del fregadero...) y sólo se filtrará el agua destinada al consumo humano.

Los depuradores SICCAL permiten un caudal aproximado de 0,3 m³/hora, pesa unos 2 kg. Y puede funcionar bajo una presión de servicio de entre 2 y 10 vares.

La instalación se realizará según esquema, conectando el record a la toma del agua fría.